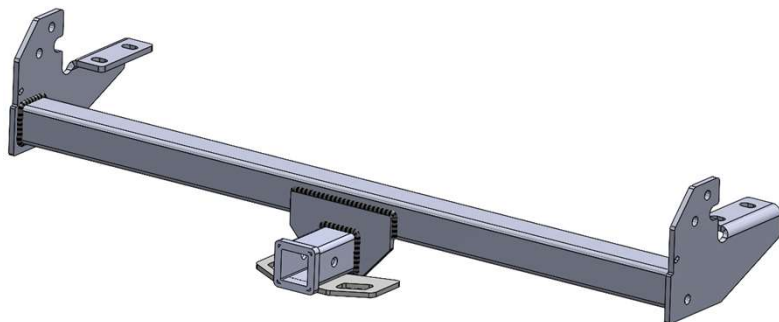


# INSTRUCCIONES DE INSTALACION



## NÚMERO DE PARTE:

- 65609

## DESCRIPCION DE PRODUCTO:

- Tirón de arrastre Clase III
- Ram 1200 / Peugeot Landtrek / Changan Hunter

**Lea y comprenda** perfectamente todas las instrucciones antes de comenzar la instalación. Si alguna de las partes listadas no se encuentra, no continúe con la instalación y llame a su distribuidor inmediatamente para obtener los componentes faltantes.

Para el cuidado y mantenimiento de este producto se recomienda mantenerlo limpio y no utilizar ceras abrasivas con el fin de proteger el acabado.

Tiempo aprox. De instalación: 90 min.

## LISTA DE PARTE

Item	Cant.	No. Parte	Descripción	Torque
1	1 Pza.	65609	Tirón	
2	1 Kit	KTE-65609T	Kit de tornillería	
3	4 Pza.	65430T1CA	Solera para tornillo	

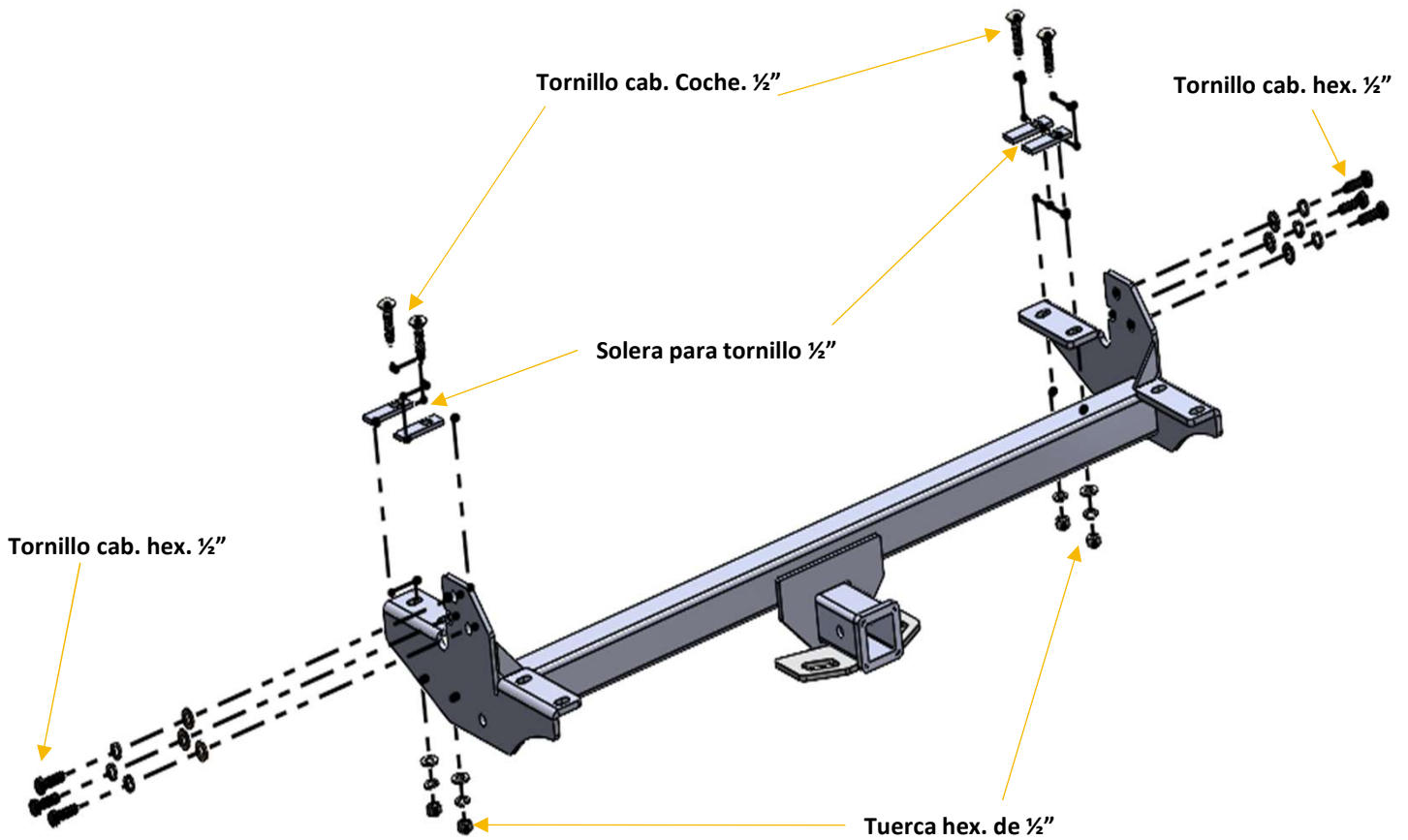
### Herramienta requerida:

- A. Matraca de ½"
- B. Extensión para matraca ½ x 6"
- C. Dado de 15mm.
- D. Dado de 18mm.
- E. Dado de 19mm.

# BIG COUNTRY

## INSTRUCCIONES DE INSTALACION

Imagen de ensamble.



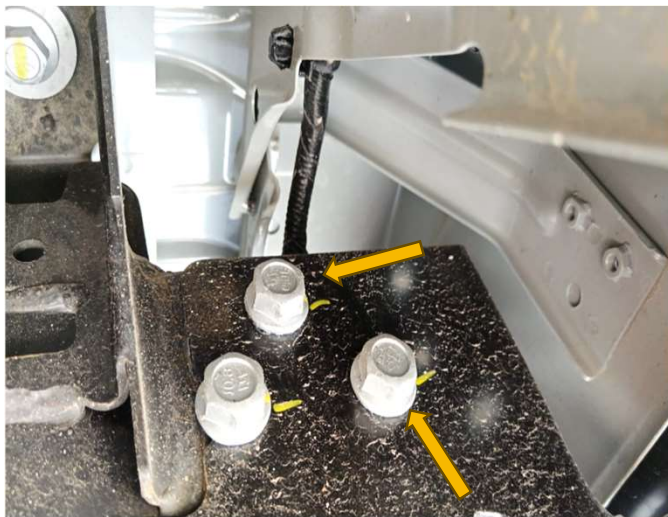
# BIG COUNTRY

## INSTRUCCIONES DE INSTALACION

1. Introduzca el tornillo cabeza coche en la solera, posteriormente introdúzcalos en los barrenos señalados en el chasis como se muestra.



1. Retire los tornillos del chasis que se indican en la imagen.



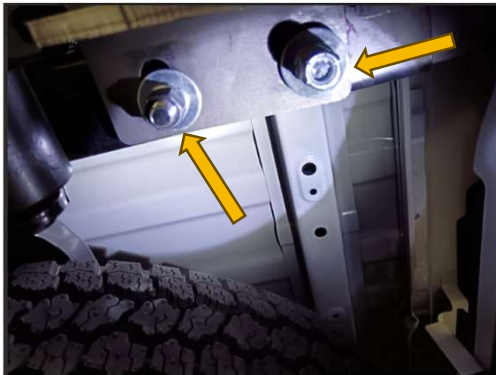
# BIG COUNTRY

## INSTRUCCIONES DE INSTALACION

1. Posicione los barrenos de la placa del tirón con los barrenos laterales del chasis donde retiró los tornillos, fije con los tornillos de 12mm. Que van incluidos en el kit como se muestra.



1. A su vez, que se posicionen los barrenos inferiores de la placa del tirón con los tornillos anteriormente instalados, como se muestra.



**Producto instalado.**

1. Alinie su tirón de arrastre y apriete toda la tornillería.