

REALTRUCK

BIG COUNTRY

BRONCO

CATÁLOGO
2024



GO RHINO

HAVOC
OFFROAD

RUGGED
RIDGE

HUSKY
LINERS

RIGID

WWW.BIGCOUNTRY.MX

3 DEFENSAS

- 3 Metal Masher Front Bumper
- 4 Rockline Front Bumper Full
- 5 Rockline Rear Bumper
Lower Skid Plate
- 6 Steel Bender Front Bumper
Steel Bender Rear Bumper
- 7 Steel Bender Front Bumper Winch Plate
Steel Bender Front Bumper Skid Plate

8 PORTALLANTAS

- 8 Offroad Hd Tire Carrier Kit
Offroad Spare Tire Delete

9 ESTRIBOS

- 9 Estribos Eléctricos Go Rhino
- 10 Electric Running Boards
- 11 Dominator D1
Dominator D2 Extreme
- 12 Dominator D6
Dominator DSS
- 13 Dominator DT
Dominator DS
- 14 V Series V3 Aluminio Side Steps
- 15 Frame Mount Sliders
- 16 RB10 & RB20 Running Boards
- 17 RB30 Running Boards

18 PUERTAS TUBULARES

- 18 Offroad Tube Doors

19 CANTONERAS

- 19 Evoc Fender Flares
Fender Flare Delete Kit

20 ACCESORIOS

- 20 Havoc Offroad Mesh Shade Top
Led 3rd Brake Light Ring
- 21 Offroad 3rd Brake Light Extension
Offroad Jack Mount
- 22 Offroad Reflex Antenna
Tag Relocation Bracket

23 MONTAJE PARA LUCES

- 23 Dual Pod A-Pillar Mount Kit
A-Pillar Light Kit
- 24 Roof Line SR Mount Kit
Roof Line Light Kit
- 25 Roof Rack Mount Kit
Roof Rack Light Kit
- 26 Mod Bumper Fog Mounts
Mod Bumper Triple SR-M Fog Light Kit
- 27 Roof Pod Mount
Rear Chase Pod Light Kit
- 28 Havoc Windshield 40" Light Brackets
Light Mount

29 INTERIORES

- 29 Weatherbeater Floor Mats
Weatherbeater Cargo Liners



HAVHFB-02-002 Metal Masher Front Bumper - Ford Bronco 2/4 puertas 2021-2024

METAL MASHER FRONT BUMPER

El parachoques delantero Metal Masher de HAVOC Offroad cuenta con un marco tubular perfectamente contorneado a la forma del Bronco. Los extremos del parachoques con espacio libre le dan un mayor espacio para neumáticos más grandes y al mismo tiempo, optimizan los ángulos de aproximación. Si tu Bronco está equipada con ACC (control de crucero adaptativo), no te preocupes. El Metal Masher lo tiene cubierto.

- El diseño tubular de acero estilo Baja ofrece el máximo espacio libre para los neumáticos.
- Cuenta con soportes de grillete multiperforados integrados de 1 pulgada de espesor.
- Los soportes incorporados se adaptan a una barra de luz LED de 20 pulgadas y dos cubos o duallys de 3"
- Instalación sencilla sin perforación
- Respaldo por la garantía limitada de 5 años de HAVOC.



HAVHFB-02-002



331401T / Defensa delantera Rockline Winch-Ready Full Width With Override - Ford Bronco 2/4 puertas 2021-2024

ROCKLINE FRONT BUMPER FULL

La versión completa de la defensa Go Rhino Rockline para Bronco cuenta con extremos laterales que están específicamente diseñados para otorgar mayor protección sin restricción de movimientos.

- Placa de montaje de luz/LED adicional soldada directamente al soporte tubular.
- Costuras acabadas a mano totalmente soldadas de acero de 3/16" de espesor cortadas con láser CNC y formadas.
- El conjunto soldado terminado está galvanizado y luego recubierto con una capa de polvo texturizada negra exclusiva de Go Rhino.
- Ganchos de rinoceronte patentados de doble función de 1" de espesor totalmente soldados con orificio transversal para pasador de anilla en D de hasta 7/8"
- Sujetadores de montaje de grado 8 recubiertos en GEOMET Black para mayor resistencia y resistencia a la corrosión.
- Ranuras de montaje para winch de hasta 12,000 libras de capacidad, cortadas directamente en la superficie superior.
- Permite dos luces LED 3x3 o 4x3 en Broncos con control de cruce adaptativo.
- Permite la mayoría de luces LED de fila doble de 20" en Broncos sin control de cruce adaptativo.
- Tubo doblado con mandril de 1-3/4" de diámetro exterior completamente soldado con refuerzo doble sobre la barra de soporte.
- Placa protectora inferior de acero opcional disponible, se vende por separado, pieza n.º 332120T.
- Go Rhino Rockline Bumper no está clasificado para usarse con barras de remolque de vehículos ni con equipos de remolque de ningún tipo.
- La exclusiva cubierta de malla hexagonal se puede usar con o sin luces para terminar el aspecto general o simplemente proteger los LED.



371400T / Defensa trasera Rockline Full Width - Ford Bronco 2/4 puertas 2021-2024

**SIN PERFORAR
FÁCIL INSTALACIÓN**

5 AÑOS DE GARANTÍA

Aplicación	No. de Parte
Rockline Winch-Ready Front Bumper Full Width With Override	331401T
Rockline Winch-Ready Front Bumper Full Width	331400T
Rockline Rear Bumper Full Width	371400T
Rockline Front Bumper Lower Skid Plate	332120T

ROCKLINE REAR BUMPER

La defensa trasera Go Rhino Rockline Rear Bumper está diseñada para las aventuras de fin de semana. Reemplaza la defensa original con un diseño envolvente que ofrece protección para las esquinas del vehículo.

- Permite luces de montaje en superficie de 3x3 (Luces LED no incluidas)
- Costuras acabadas a mano totalmente soldadas de acero de 3/16" de espesor cortadas con láser CNC y formadas.
- Compatible con tirón de arrastre de fábrica OEM.
- Fácil instalación: no requiere taladrar ni cortar.
- Galvanizado con acabado de polvo texturizado negro exclusivo de Go Rhino.
- Parachoques de ancho completo con escalón central integrado totalmente soldado.
- Ganchos patentados de doble función de 1" de espesor con soporte de grillete para pasador de anillo en D de hasta 7/8".
- Sujetadores de montaje de grado 8 recubiertos en GEOMET Black para mayor resistencia a la corrosión.
- La exclusiva cubierta de malla hexagonal se puede usar con o sin luces para terminar el aspecto general o simplemente proteger los LED.
- Garantía limitada de por vida en materiales y construcción y garantía de 5 años en el acabado negro texturizado.



332120T / Rockline Skid Plate

LOWER SKID PLATE

- Diseñado para usarse con el parachoques GoRhino Rockline Front Bumper Full Width para Ford Bronco 2/4 puertas 2021-2024
- Garantía limitada de por vida en materiales y construcción y garantía de 5 años en el acabado negro texturizado.
- Fácil instalación sin necesidad de taladrar.
- Hardware recubierto de Geomet incluido.
- Protege la parte inferior delantera del vehículo de rocas y escombros.



HAVHFB-02-001 / Ford Bronco 2/4 puertas 2021-2024

STEEL BENDER FRONT BUMPER

Prepárate para conquistar los senderos con el sustituto de defensa delantero Havoc Offroad Steel Bender. Está diseñado específicamente para afrontar los desafíos todoterreno más difíciles. El sustituto de defensa delantero Steel Bender está diseñado para integrarse perfectamente con el equipo de fábrica de su Bronco, incluidos los sensores de proximidad y la cámara frontal.

- Construido con placa de acero de alta resistencia de 1/8 de pulgada de espesor para una durabilidad excepcional.
- Presenta un elegante acabado en polvo negro texturizado para una apariencia elegante y protectora.
- La barra Stinger incluye pestañas de montaje para una barra de luces LED de 20" (se vende por separado)
- Puntos de elevación de gato todoterreno integrados para un levantamiento cómodo y seguro durante reparaciones de senderos.
- Ganchos de remolque con doble perforación diseñados para aceptar una amplia gama de grilletes con anilla en D comunes, lo que garantiza opciones de recuperación confiables.
- Respaldo por la garantía limitada de 5 años de HAVOC, que brinda tranquilidad y soporte para su compra.



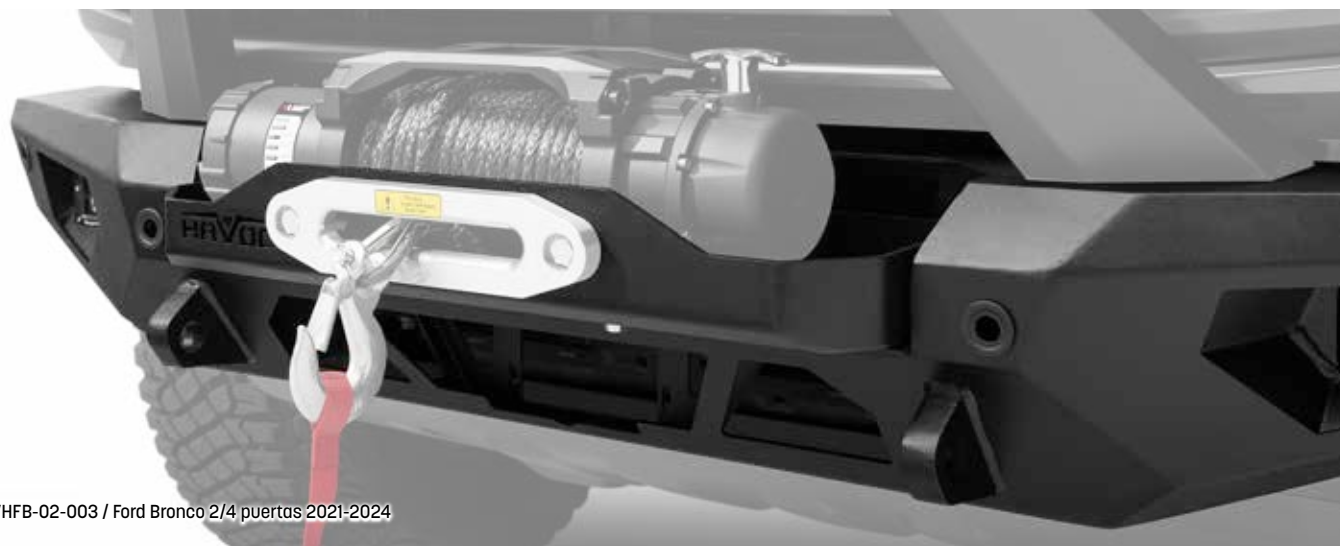
STEEL BENDER REAR BUMPER

Inspirado en las tierras del cañón de Moab, el sustituto de defensa trasero Steel Bender de Havoc Offroad está diseñado para ser tan resistente como el sendero mismo. Cuenta con huecos integrados para el gato HI-Lift listos para usarse. El sustituto de defensa trasero Steel Bender es compatible con todos los equipos de fábrica de la Bronco, como sensores de proximidad y enganches de remolque, sin mencionar neumáticos de hasta 37" de diámetro, para que su Bronco pueda afrontar los senderos difíciles con estilo.

- Construido con una placa de acero de alta resistencia de 1/8 de pulgada de espesor.
- Elegante acabado en polvo negro texturizado.
- Los ganchos de remolque con doble perforación aceptan los grilletes con anilla en D más comunes.
- Los soportes de luz admiten luces LED de 2" x 3"
- Puntos de elevación de gato todoterreno integrados.
- Respaldo por la garantía limitada de 5 años de HAVOC.



HAVHFB-03-002 / Ford Bronco 2024



HAVHFB-02-003 / Ford Bronco 2/4 puertas 2021-2024

STEEL BENDER FRONT BUMPER WINCH PLATE

Equipado con una placa para winch, este sustituto de defensa de Havoc Offroad se adapta perfectamente a la mayoría de los winches del mercado. El Steel Bender cuenta con un corte para una barra de luz LED de 20" (se vende por separado), lo que brinda una apariencia elegante y agresiva. El sustituto de defensa delantero Steel Bender está diseñado para integrarse perfectamente con los sensores de proximidad, el radar y la cámara frontal de su Bronco.

- Fabricado con una placa de acero duradera de 1/8 de pulgada de espesor para máxima resistencia y confiabilidad.
- Cuenta con un elegante acabado en polvo negro texturizado para mayor durabilidad y atractivo visual.
- Equipado con una placa para winch integrada y puntos de elevación de gato todoterreno para una funcionalidad versátil.
- Ganchos de remolque con doble perforación diseñados para aceptar una amplia gama de grilletes con anilla en D comunes, lo que garantiza opciones de recuperación seguras.
- Respaldo por la garantía limitada de 5 años de HAVOC para su tranquilidad y confianza en su compra.

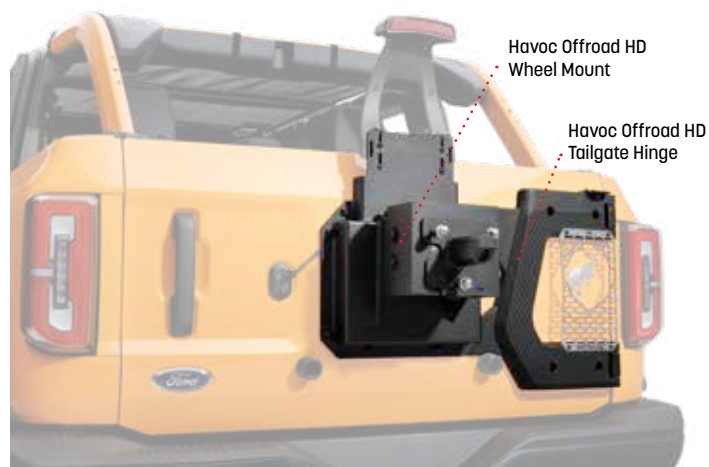
STEEL BENDER FRONT BUMPER SKID PLATE

- Skid plate diseñado para complementar los sustitutos de defensa STEEL BENDER de HAVOC Offroad
- Construido con una placa de acero resistente de 3/16 de pulgada de espesor.
- Su diseño innovador ofrece el máximo espacio libre.
- Excepcional protección contra daños sobre placas OE.
- Instalación sencilla atornillada.
- Respaldo por la garantía limitada de 5 años de HAVOC.



HAVHFB-02-004 / Ford Bronco 2024





OFFROAD HD TIRE CARRIER KIT

Mejore las capacidades de su Bronco y lleve con confianza una llanta de refacción de gran tamaño en el HD Tire Carrier de Havoc Offroad, que está diseñado para los terrenos más difíciles. Fabricado con un conjunto de bisagras de aluminio fundido y un soporte de rueda con placa de acero de alta resistencia que puede transportar de forma segura una combinación de rueda/llanta de refacción de hasta 40" de diámetro. Cuenta con puntos de fijación integrados para antenas CB, soportes para gatos y soportes para reubicación de la placa, lo que le permite personalizar su configuración sin sacrificar el espacio de carga.

- Bisagra de aluminio resistente con soporte de rueda de acero para máxima seguridad.
- El acabado en polvo negro mate garantiza una larga durabilidad.
- El soporte permite la instalación de la llanta de refacción en ángulo y se adapta a varios estilos de defensas.
- Compatible con la mayoría de defensas originales (excepto los modelos Sasquatch)
- Conserva el uso de la cámara trasera y la tercera luz de freno OE.
- Cubierto con una garantía limitada de 5 años.
- NOTA: Puedes comprar por separado con planes de agruparlos más adelante el HD Tailgate Hinge y HD Wheel Mount o simplemente ejecutarlos de forma independiente.

Aplicación	No. de Parte
Havoc Offroad HD Tire Carrier Kit	HAVHFB-05-019
Havoc Offroad HD Tailgate Hinge	HAVHFB-05-020
Havoc Offroad HD Wheel Mount	HAVHFB-05-021

OFFROAD SPARE TIRE DELETE

- Elimina la rueda de repuesto de la puerta trasera.
- Reduce el peso y otorga mejores ángulos de aproximación y salida.
- Tercera luz de freno integrada, además de luces y soporte de la placa de circulación.
- Incluye soportes para antena CB y cámara OE.





20412974PC / Estribos Electricos Gorhino Negro Texturizado Ford Bronco 4 puertas 2021-2024

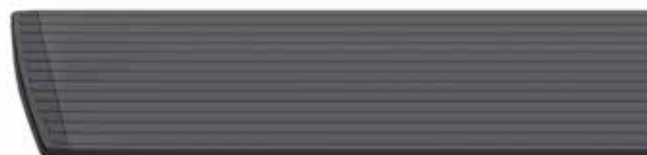
 SIN PERFORAR
FÁCIL INSTALACIÓN

ESTRIBOS ELÉCTRICOS GO RHINO

Diseño único de dos motores en cada estribo con una superficie antideslizante de aluminio de 6" de ancho, son confiables incluso en climas extremos. Se activan con un magneto en la puerta, fácil de instalar y dejan su puerto OBD II libre para instalar otros accesorios.

- Se despliega automáticamente cuando se abre la puerta con tecnología de doble motor.
- Al cerrar la puerta el E-BOARD se retrae automáticamente, proporcionando una distancia al suelo óptima.
- Para mayor seguridad y protección, las luces LED integradas iluminan la superficie del estribo.
- Se detienen automáticamente cuando detecta algún obstáculo.
- La mayoría de las aplicaciones no requieren perforación para la instalación.
- Zona de pisado antiderrapante.
- Acabados: Negro Texturizado (# PC) / Poliurea (# T)

Aplicación	No. de Parte	Acabado
Ford Bronco 21-24 4 Puertas	20412974PC	Negro Texturizado
Ford Bronco 21-24 4 Puertas	20412974T	Poliurea
Ford Bronco 21-24 2 Puertas	20413157PC	Negro Texturizado
Ford Bronco 21-24 2 Puertas	20413157T	Poliurea



Negro Texturizado



Poliurea



Se retrae al cerrar la puerta



Se despliega al abrir la puerta

AMP ELECTRIC RUNNING BOARDS



3286140-01A

SMART SERIES

- Controla desde tu móvil el despliegue o repliegue de tus estribos eléctricos Smart Series AMP, así como encender/apagar la luz LED integrada, disfruta de la movilidad.
- La nueva serie Powerstep Smart es la última innovación para brindar más control para el estribo eléctrico al alcance de su mano.

XTREME

- PowerStep™ Xtreme es para condiciones extremas para aquellos propietarios que viven y trabajan en entornos desafiantes.
- Hecho específicamente para ambientes extremos, inviernos bajo cero y rocas cubiertas de barro.
- AMP Research PowerStep™ Xtreme está diseñado para aguantar hasta el extremo debido a sus motores duales.



3278140-01A

POWERSTEP XL

- El Estribo Electrico XL de AMP ofrece 3" de extensión adicional que los Powersteps originales de AMP y además se resguarda en un una carcasa para evitar daños al estar replegado.
- El mismo estribo eléctrico automático que se extiende cuando abres la puerta y se retrae para que no se vea cuando las puertas se cierran.
- La carcasa está construido de aluminio de grado marino 6063 con un sistema de soporte integrado con pasadores de pivote de acero inoxidable de precisión para una estabilidad sólida para soportar hasta 600 libras.



327140-01A

POWERSTEP

- Estribo eléctrico automático que se extiende instantáneamente cuando abres la puerta y se retrae para que no se vea cuando las puertas se cierran para mejorar la distancia al suelo, la aerodinámica y la apariencia.
- Su diseño elegante, rendimiento en todo tipo de clima y confiabilidad legendaria establecen el estándar de la industria.
- PowerStep™ tiene componentes de aleación de aluminio fundido a presión y pasadores de pivote de acero inoxidable de precisión para una estabilidad sólida como una roca.



3276140-01A



D14131T 2 Puertas / D14129T 4 Puertas Ford Bronco 2021-2024

DOMINATOR D1

Con diseño de escalón completo Go Rhino, permite al usuario fácil acceso a los vehículos elevados y simultáneamente proporciona protección a la moldura de la puerta. El estribo completo cuenta con una superficie de acero antiderrapante.

- Fabricados en acero galvanizado que ofrece protección adicional contra la corrosión en acabado negro texturizado.
- Ideal para acceder a vehículos con suspensión modificada y/o con neumáticos de gran tamaño.



D224129T 4 Puertas / D224229T 2 Puertas Ford Bronco 2021-2024

DOMINATOR D2 EXTREME

Go Rhino cuenta con escalones soldados al estribo para un mejor acceso, cada escalón tiene una placa antiderrapante intercambiable. Facilita la entrada y salida de cualquier camioneta de agencia o modificada, además de funcionar como protección contra golpes leves.

- Fabricados de lámina de acero doblada con nuevo diseño, solo en modelos seleccionados.
- Se instala muy cerca del vehículo ocultando los brackets de instalación.
- Disponible en acabado Negro Texturizado.
- No requiere barrenar para instalación.



PATENTE NO.
US D177,708



**SIN PERFORAR
FÁCIL INSTALACIÓN**

5 AÑOS DE GARANTÍA



**PATENTE NO.
US D17,708**

D64131T 2 Puertas / D64129T 4 Puertas Ford Bronco 2021-2024

DOMINATOR D6

Cuenta con una placa que corre a lo largo del estribo con un patrón de perforaciones antiderrapantes y área de pisado de 6". Se monta al ras del vehículo para librar cualquier obstáculo en el camino.

- Su diseño y construcción en acero le da una doble función, como escalón y barra protectora.
- Estribos y Brackets Go Rhino se venden por separado o en combo por aplicación específica.



Los escalones se venden por separado



**SIN PERFORAR
FÁCIL INSTALACIÓN**

5 AÑOS DE GARANTÍA

DSS4131T 2 Puertas / DSS4129T 4 Puertas Ford Bronco 2021-2024

DOMINATOR DSS

Con huella antiderrapante a lo largo del estribo para un agarre más seguro que además son reemplazables. Los DSS Go Rhino permiten al usuario un fácil acceso a vehículos con suspensión modificada.

- Protege el vehículo de los obstáculos del camino.
- Acabado negro texturizado, instalación simple y no requiere barrenar.
- Estribos y Brackets se venden por separado o en combo por aplicación.

 SIN PERFORAR
FÁCIL INSTALACIÓN

5 AÑOS DE GARANTÍA



DT4129T 4 Puertas / DT4131T 2 Puertas Ford Bronco 2021-2024

DOMINATOR DT

El ajuste, la función y el estilo logran un equilibrio con Dominator Xtreme DT de Go Rhino. Su diseño Tri-Tube proporciona una protección excepcional cuando se conduce fuera de la carretera. Diseñado para soportar los impactos y raspaduras en los que incurrirá mientras conduce por su sendero favorito.

- El diseño del DT le brinda la protección necesaria al vehículo, así como una superficie de escalón suficiente para ingresar al vehículo cuando sea requerido.
- Escalón deslizante de longitud completa con diseño de tres tubos.
- Excelente para uso con gran espacio libre cuando se necesite un escalón para ingresar al vehículo.
- Protege el rocket panel y la carrocería del vehículo de los obstáculos del camino y los escombros de la carretera.
- Utiliza las perforaciones originales del chasis para su montaje.
- Acabado con pintura en polvo negra texturizada.



Diseño con tercer tubo inferior reforzado





V3413157T 2 Puertas / V3412974T 4 Puertas Ford Bronco 2021-2024

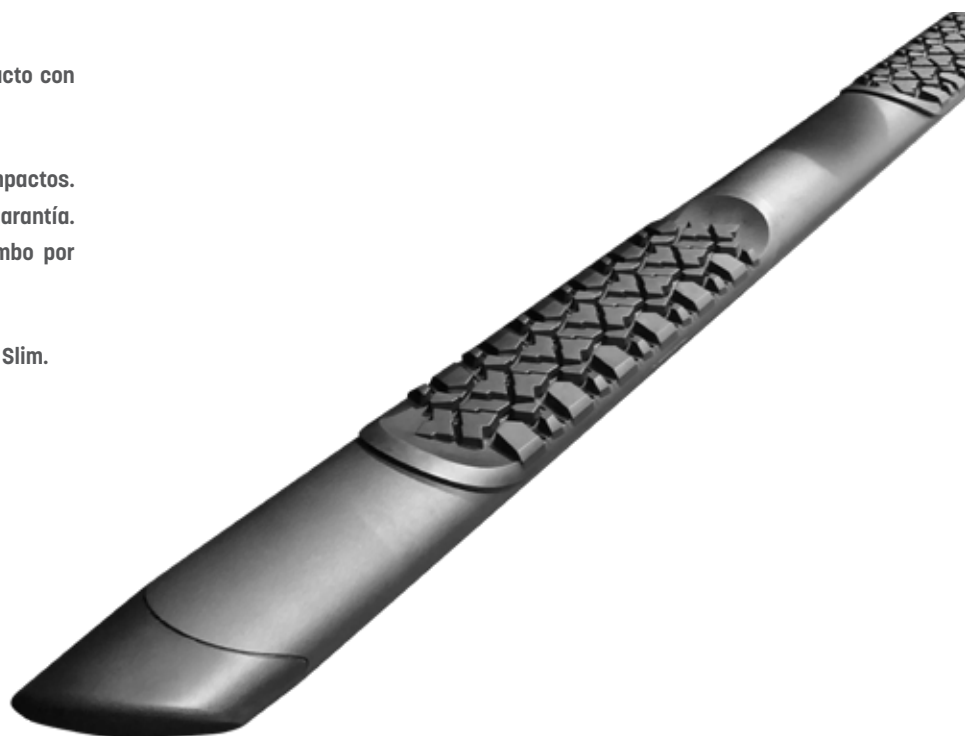
V SERIES V3 ALUMINIO SIDE STEPS

Estribo Go Rhino de aluminio dual extruido con un diseño más fresco y diferente, con huellas de pisada agresivas para tracción extrema creando una armonía perfecta entre Offroad y los estribos clásicos.

- Estribo de extrusión de Aluminio Dual.
- Bracket oculto para una apariencia más limpia.
- Huellas de pisado moldeadas en inyección de alto impacto con un ancho de 5".
- Diseño de la huella agresivo para una tracción extrema.
- Tapas laterales fabricadas por inyección resistentes a impactos.
- Disponibles en Pintura Negra Texturizada con 5 años de garantía.
- Estribos y Brackets se venden por separado o en combo por aplicación específica.
- Brackets de instalación en acero recubiertos.
- Utiliza los mismos brackets de montaje que la familia RB Slim.

5 AÑOS DE GARANTÍA

SIN PERFORAR
FÁCIL INSTALACIÓN





FS4129T / 4 Puertas Ford Bronco 2021-2024

FRAME MOUNT SLIDERS

Proteja la carrocería de su Bronco con los estribos deslizantes de la marca Go Rhino. Este par de deslizadores le brindará la resistencia y protección adicionales que necesita cuando están en los senderos. La construcción soldada de una sola pieza añade durabilidad adicional y la recubierta de zinc con capa de polvo negro mate es perfecta para todas las condiciones dentro y fuera de la carretera. Los controles deslizantes se montan en el marco del vehículo y se montan en puntos de fábrica a lo largo de tu Bronco para una verdadera alineación con el marco. Se requiere perforación para montar y mantenerlos seguros en su vehículo. Incluye una garantía de 1 año en materiales y construcción y una garantía de 1 año en el acabado negro texturizado.

- Montaje directo a los puntos de fijación del chasis lo que le da mayor fortaleza estructural para resistir los golpes.
- Estribo diseñado para proteger el chasis al realizar actividades Off-road.
- Perfecto para todas las condiciones de manejo, Off-Road o en la ciudad.
- Se vende en pares con kit de montaje incluido por aplicación específica.
- Construcción soldada de una pieza para mayor rigidez y durabilidad.
- Acabado en negro texturizado.
- 1 año de garantía limitada.

5 AÑOS DE GARANTÍA

SIN PERFORAR
FÁCIL INSTALACIÓN





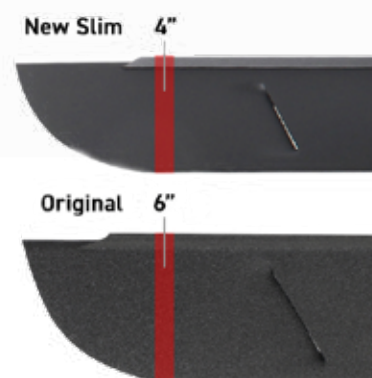
 SIN PERFORAR
FÁCIL INSTALACIÓN

5 AÑOS DE GARANTÍA

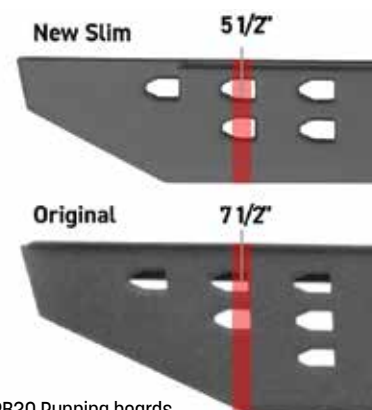
RB10 & RB20 RUNNING BOARDS ORIGINAL Y NUEVO ESTILO SLIM

Los estribos RB10 y RB20 Go Rhino están disponibles para las camionetas pick up medianas y grandes. Su diseño a la medida y un ancho de pisada, facilitan la entrada y salida del vehículo y los estribos RB Slim Line son una versión alternativa de los exitosos running boards RB10 y RB20 rediseñados con un perfil más delgado ofreciendo ahora el mismo look agresivo en una versión más pegada al vehículo para satisfacer todos los gustos.

- Diseño que agrega una imagen más agresiva.
- Fabricados en acero galvanizado que ofrece protección adicional contra la corrosión.
- Los escalones laterales de la serie RB añaden estilo y facilitan el acceso al vehículo con neumáticos más grandes y elevados. (Se venden por separado)
- Superficie ancha para prevenir resbalones, disponible en tamaño original o Slim.
- Disponible en dos acabados: Poliurea o revestimiento en polvo negro texturizado.
- Estribos y Brackets se venden por separado o en combo por aplicación específica.



RB10 Running boards



RB20 Running boards

RB10

Aplicación	No. de Parte	Acabado
Ford Bronco 21-24 4 Puertas	63412973PC	Negro Texturizado
Ford Bronco 21-24 4 Puertas	63412973T	Poliurea
Ford Bronco 21-24 2 Puertas	63413157PC	Negro Texturizado
Ford Bronco 21-24 2 Puertas	63413157T	Poliurea
Ford Bronco 21-24 2 Puertas Slim	63413157SPC	Negro Texturizado
Ford Bronco 21-24 2 Puertas Slim	63413157ST	Poliurea
Ford Bronco 21-24 4 Puertas Slim	63412973SPC	Negro Texturizado
Ford Bronco 21-24 4 Puertas Slim	63412973ST	Poliurea

RB20

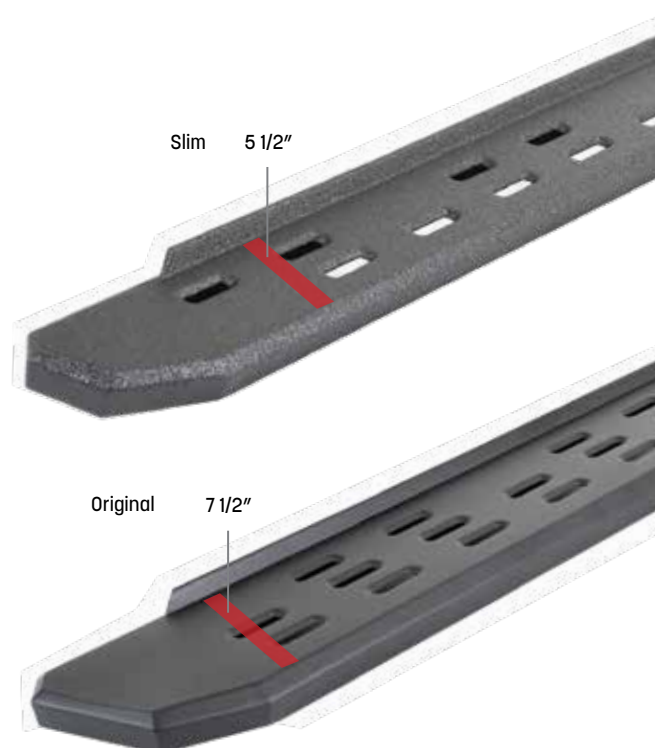
Aplicación	No. de Parte	Acabado
Ford Bronco 21-24 2 Puertas	69413157PC	Negro Texturizado
Ford Bronco 21-24 2 Puertas	69413157T	Poliurea
Ford Bronco 21-24 4 Puertas	69412973PC	Negro Texturizado
Ford Bronco 21-24 4 Puertas	69412973T	Poliurea
Ford Bronco 21-24 2 Puertas Slim	69413157SPC	Negro Texturizado
Ford Bronco 21-24 2 Puertas Slim	69413157ST	Poliurea
Ford Bronco 21-24 4 Puertas Slim	69412973SPC	Negro Texturizado
Ford Bronco 21-24 4 Puertas Slim	69412973ST	Poliurea



RB30 RUNNING BOARDS ORIGINAL Y NUEVO ESTILO SLIM

Los estribos RB30 Go Rhino están contruidos para ser resistentes y puedan ofrecer una protección al vehículo del castigo de la carretera y el medio ambiente. Al igual que todos los estribos de la familia RB están disponibles en su clásico estilo OE en ancho completo o en su nuevo diseño de perfil delgado (Slim)

- Construido en acero galvanizado y disponible en dos acabados:
- Disponible con recubrimiento en pintura de polvo negro texturizado o en recubrimiento de poliurea para mayor resistencia a la corrosión, impactos y abrasión.
- El RB30 cuenta con el último estilo todoterreno de equipo original. La versión original de ancho completo es una tabla cónica con 7 1/2" de superficie en el punto más ancho, mientras que la RB30 Slim tiene 5 1/2" de superficie en el punto más ancho.
- Se venden en juegos específicos para vehículos, que incluyen soportes de montaje para una instalación simple y sin perforaciones.



RB30

Aplicación	No. de Parte	Acabado
Ford Bronco 21-24 4 Puertas Slim	69612973SPC	Negro Texturizado
Ford Bronco 21-24 4 Puertas Slim	69612973ST	Poliurea
Ford Bronco 21-24 2 Puertas Slim	69612948SPC	Negro Texturizado
Ford Bronco 21-24 2 Puertas Slim	69612948ST	Poliurea
Ford Bronco 21-24 4 Puertas	69612973PC	Negro Texturizado
Ford Bronco 21-24 4 Puertas	69612973T	Poliurea
Ford Bronco 21-24 2 Puertas	69612948PC	Negro Texturizado
Ford Bronco 21-24 2 Puertas	69612948T	Poliurea



OFFROAD TUBE DOORS

La naturaleza es tan hermosa como sorprendente. Salir a la naturaleza es la razón por la que tienes una Bronco: fue construida para ello. Súbete y camina hacia lo desconocido con la capota descubierta y cambia las puertas para vivir una experiencia que solo el aire libre puede brindar. Las puertas de tubo Havoc Offroad son la manera perfecta de disfrutar de esta experiencia y al mismo tiempo brindar cierta protección contra los senderos.

HAVOC ha fabricado sus puertas tubulares con tubo de acero de alta calidad de 1 7/8" y con un acabado en polvo mate texturizado para resistir los entornos hostiles que se encuentran en los senderos. Están disponibles para modelos de 2 y 4 puertas y son respaldadas por la garantía limitada de 5 años de Havoc.



Ford Bronco 2021-2024
 Par Delantero: HAVHFB-10-002
 Par Trasero: HAVHFB-10-003
 Combo Delantero + Traseros: HAVHFB-10-001

- El diseño estilizado ofrece diversión con las puertas abiertas y al mismo tiempo mantiene la protección integral de la cabina.
- Construido a partir de tubo de acero de 1-7/8 pulgadas de diámetro exterior totalmente soldado y disponible para modelos de 2 y 4 puertas.
- Cuenta con un mecanismo de cierre giratorio de funcionamiento suave y seguro.
- Se instala fácilmente sin necesidad de taladrar.
- Respaldado por la garantía limitada de 5 años de HAVOC.
- acabado de pintura en polvo negra ligeramente texturizada.

EVOC FENDER FLARES

Los Havoc Offroad EVOC Fender Flares ofrecen una apariencia atrevida y de estilo retro para el Bronco actual que captura el espíritu salvaje del original.

Con un ancho adicional de 1 pulgada, los EVOC Flares brindan la cobertura perfecta para paquetes de llantas y rines más grandes con una construcción

ABS resistente a los impactos que ofrece una protección tan resistente como cualquier sendero. Las cantoneras salen de la caja listas para instalar con un exterior negro mate de textura ligera acentuado por herrajes de acero inoxidable brillante para brindar esa apariencia icónica atornillada.



- Hecho a medida para el Ford Bronco rediseñado.
- El estilo retro da la apariencia de un cantoneras atornillado.
- Construido con material termoplástico ABS resistente a impactos.
- El atractivo acabado en negro mate de textura ligera se puede pintar para una apariencia personalizada.
- Compatible con revestimientos de ruedas OE y todos los sensores de fábrica.
- Juego completo de 4 piezas.
- Juego de tornillos negros disponibles (se venden por separado)
- Fácil instalación: no requiere perforación.
- Garantía limitada de 5 años.
- Hecho en los EE.UU.



HAVHFB-04-002 2 puertas / HAVHFB-04-003 4 puertas Ford Bronco 2021-2024
HAVHFB-04-004 Juego de Tornillos Negros para Evoc Fender Flares

FENDER FLARE DELETE KIT

Los Fender Flares de Havoc son el accesorio perfecto para agregar a tu Ford Bronco.

- Hecho a medida para el Ford Bronco.
- Juego completo de 4 piezas.
- Con estilo minimalista.
- Compatible con revestimientos de ruedas OE y todos los sensores de fábrica.
- Garantía limitada de 5 años.
- Hecho en los EE.UU.
- El Fender Flare Delete Kit es de fácil instalación: no requiere perforación y se puede hacer en casa.
- Incluye instructivo y lo necesario para su instalación.



HAVHFB-04-001 / Ford Bronco 2 y 4 Puertas 2021-2024



HAVOC OFFROAD MESH SHADE TOP

Construida con malla reforzada duradera resistente a los rayos UV, la parte superior se fija fácilmente a la barra deportiva del Bronco con correas integradas para brindar una protección simple y efectiva contra los fuertes rayos del sol. El Mesh Shade Top es compatible con los modelos de capota dura y blanda de fábrica. Una vez instalado, el HAVOC Mesh Top puede incluso dejarse puesto durante todo el año.

- La tela de malla reforzada brinda protección contra la luz solar directa y reduce el viento.
- Fácil de instalar/fácil de quitar: se fija directamente a la barra deportiva con correas y hebillas integradas.
- Compatible con modelos Bronco de techo blando y rígido.
- Incluye una práctica bolsa de almacenamiento de malla.
- Respaldo por la garantía limitada de 5 años de HAVOC.



HAVHFB-09-001 / Ford Bronco
2 y 4 Puertas 2021-2024

LED 3RD BRAKE LIGHT RING

La tercera luz led de freno en forma de anillo de Havoc Offroad resuelve eficazmente los problemas de visibilidad que surgen cuando los clientes instalan kits de elevación y/ó neumáticos mas grandes en su Bronco provocando que el montaje original de la luz de freno quede muy alta. El anillo de luz led es muy fácil de instalar ya que se monta detrás de la llanta de refacción y funciona prácticamente con cualquier tamaño y desplazamiento de llanta. El cableado tampoco podría ser más sencillo, simplemente plug and play.

- Funciona con la mayoría de los porta-llantas de fábrica y del mercado.
- Instalación sencilla.
- Anillo LED ultrabrillante para mayor seguridad.
- Garantía limitada de 5 años.



HAVHFB-01-003



OFFROAD 3RD BRAKE LIGHT EXTENSION

Mantenga su Bronco segura y legal con la tercera extensión de luz de freno de Havoc Offroad. Si ha instalado ruedas y neumáticos más grandes en su vehículo, es muy probable que la visibilidad de la luz de freno montada en lo alto se vea comprometida. Reposicione su tercera luz de freno rápida y fácilmente con la extensión de tercera luz de freno HAVOC. Fabricada con acero estampado resistente y terminada con una hermosa capa de polvo negro, su luz de freno reubicada recuperará el espacio libre adecuado y restaurará la visibilidad sobre ese monstruo de repuesto, incluso con un diámetro de llanta de hasta 37".

- Construcción robusta de acero con acabado en polvo negro mate y logotipo HAVOC cortado con láser.
- Reubica efectivamente la tercera luz de freno de fábrica para acomodar neumáticos de repuesto de hasta 37" de diámetro.
- No se requiere empalme ni cableado.
- Instalación sencilla atornillada con hardware incluido.
- Respaldo por una garantía limitada de 5 años.

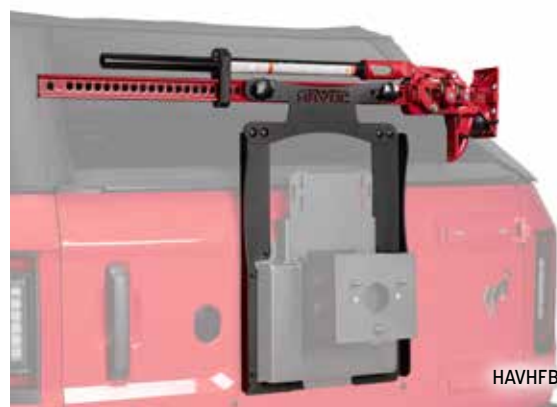


HAVHFB-01-004



OFFROAD JACK MOUNT

- Te permite montar la mayoría de los gatos todoterreno (hasta 60") por encima de la llanta de refacción.
- Hecho con acero resistente de 3/16" para mayor resistencia.
- Perfectamente compatible con el porta llantas de repuesto OE y el HD Tire Carrier Kit de Havoc.
- Respaldo garantía limitada de 5 años.



HAVHFB-11-001

OFFROAD REFLEX ANTENNA

La antena Reflex de Havoc Offroad implementa un diseño de estilo rechoncho apto para senderos combinado con una construcción altamente flexible, lo que convierte a la antena Reflex en el reemplazo ideal para el mástil de fábrica de su Bronco. Ya no tendrás que colgar tu antena de cada rama de árbol por la que pases ni encogerte en el túnel de lavado. La antena réflex es tan resistente que simplemente se dobla para liberar cualquier cosa que pueda quedar colgada de ella y luego vuelve a su posición vertical. Y el Reflex viene equipado con el adaptador roscado adecuado para la Ford Bronco, por lo que su instalación es muy sencilla.



- El diseño de estilo rechoncho reduce en gran medida los enganches e impactos del mástil de la antena.
- Presenta una construcción extremadamente flexible a prueba de golpes.
- Incluye adaptador roscado específico para la aplicación para una fácil instalación.
- Disponible en longitudes de 6, 9, 13, 15 Y 21 pulgadas.
- Respaldo por la garantía limitada de 5 años de HAVOC.

Aplicación	No. de Parte
Havoc Antenna Reflex 6 Pulgadas	HAVHFB-05-002
Havoc Antenna Reflex 9 Pulgadas	HAVHFB-05-003
Havoc Antenna Reflex 13 Pulgadas	HAVHFB-05-004
Havoc Antenna Reflex 15 Pulgadas	HAVHFB-05-005
Havoc Antenna Reflex 21 Pulgadas	HAVHFB-05-006

TAG RELOCATION BRACKET

Ya sea que su Bronco® tenga una defensa trasera no original o simplemente sea reacio a dejar su placa destrozada en un montón de rocas desoladas, HAVOC Offroad lo entiende. Por eso creamos el soporte de reubicación de placas Havoc, una forma simple pero efectiva de preservar su placa del peligro dándole un lugar nuevo y más atractivo en su porta llantas de repuesto. Por supuesto, Havoc conoce bien este tipo de terreno, por lo que construyeron este bebé para que dure con una construcción de acero y un acabado resistente en polvo negro digno del Bronco.



- Reubica eficazmente la placa de la defensa trasera a una llanta de refacción segura y altamente visible.
- Construido Bronco-tough con construcción de acero y hardware de montaje resistente a la corrosión.
- Elegante acabado en polvo negro satinado para una apariencia mejorada.
- El diseño ajustable permite una variedad de anchos y compensaciones de ruedas.
- Respaldo por la garantía limitada de 5 años.



DUAL POD A-PILLAR MOUNT KIT (SOLO MONTAJE)

Este kit de montaje Rigid Dual Pod A-Pillar está diseñado específicamente para el Bronco y permite una instalación limpia y sencilla de todo tipo de luces LED. Este kit de montaje permite la instalación de dos unidades de luz led por cada lado de cualquier marca de luces led. Adquiera la noche con la montura LED de columna doble en forma de A de RIGID para su Ford Bronco.

A-PILLAR LIGHT KIT (INCLUYE PAR DE LUCES 360 SPOT Y LUCES 360 DRIVE)

El A-Pillar Light Kit de Rigid ofrece un paquete de montaje de luces led específicamente diseñado para la Ford Bronco 2/4 puertas con todo incluido. El kit incluye dos soportes de montaje, un par de luces de la serie 360 de 4 pulgadas con retroiluminación ámbar y espectro Spot y un par de luces de la serie 360 de 4 pulgadas con retroiluminación ámbar y espectro Driving, además de dos pares de cubiertas negras con el logotipo de Rigid y dos pares de cubiertas amarillas con sus respectivos arneses para instalación.

- Kit completo de montaje de luz LED.
- Construcción de acero inoxidable.
- Recubrimiento en polvo resistente a los rayos UV y a la abrasión.
- Iluminación trasera controlada de forma independiente.
- Cables para instalación universal.
- Cumple con IP68 - Entrada de polvo/agua.
- Vida útil de LED de más de 50 000 horas.
- Solo para uso fuera de carretera.
- Se recomienda instalación profesional.
- Garantía limitada de por vida.



7146722



7146723

ROOF LINE SR MOUNT KIT (SOLO MONTAJE)

Este kit de montaje para techo se adapta a la barra de luz LED recta SR-Series PRO de 40 pulgadas de RIGID. Adquiera el kit de montaje en el techo para barra de luz LED RIGID para su Ford Bronco. Todos los brackets, soportes de equipo original y soportes de RIGID están fabricados con acero inoxidable y cubiertos con una capa de polvo resistente a los rayos UV y a la abrasión para garantizar años de uso en las condiciones más duras. Se recomienda instalación profesional.

ROOF LINE LIGHT KIT (MONTAJE Y BARRA DE LUZ LED RIGID)

Este kit de luces Rigid Roof Line está diseñado específicamente para Ford Bronco y permite una instalación limpia de la iluminación LED de alto rendimiento de RIGID. Este kit de luces Roof Line incluye dos soportes de barra de techo, bases de aislamiento, cubiertas para montantes, una barra de luces combinadas de foco/inundación SR-Series de 40 pulgadas, cubiertas de luces negras sólidas y un arnés de cableado. Sea dueño de la noche con el kit completo de luces LED Roof Line de RIGID para su Ford Bronco.

- Kit completo de montaje de luces LED para techo.
- Construcción de acero inoxidable.
- Recubrimiento en polvo resistente a los rayos UV y la abrasión.
- Carcasa de aleación y disipador de calor.
- Lente de policarbonato resistente a impactos.
- Temperatura de funcionamiento -40 grados F a +145 grados F.
- Vida útil del LED de más de 50.000 horas.
- Garantía limitada de por vida.
- Sólo para uso fuera de carretera.
- Se recomienda instalación profesional.



7146724



7146725

ROOF RACK MOUNT KIT (SOLO MONTAJE)

Este kit de montaje para las barras de techo RIGID está diseñado específicamente para el Bronco, con barras de techo de fábrica, y permite una instalación limpia de la iluminación Led de alto rendimiento de Rigid. Este kit de montaje para barras de techo se adapta a la barra de luz Led recta SR-Series PRO de 40 pulgadas de Rigid. Sea dueño de la noche con el kit de barra de luces Led de montaje para barras de techo de Rigid para su Ford Bronco. Todas las rejillas, soportes de equipo original y soportes de Rigid están fabricados con acero inoxidable y cubiertos con una capa de polvo resistente a los rayos UV y a la abrasión para garantizar años de uso en las condiciones más duras. Se recomienda instalación profesional.

ROOF RACK LIGHT KIT (MONTAJE Y BARRA DE LUZ LED RIGID)

Este Kit de montaje y barra de luz led SR-Series de 40" de Rigid incluye todo lo necesario para su instalación, además de cubiertas para la barra de color negro solido.

- Construcción de acero inoxidable.
- Recubrimiento en polvo resistente a los rayos UV y a la abrasión.
- Montaje en las barras de techo alzadas de la Ford Bronco 2/4 puertas para una barra de luz led de 40.
- Se monta sobre las barras de toldo originales de la Ford Bronco 2/4 puertas 2021-2024
- Soportes y hardware incluido.



7146726



MOD BUMPER FOG MOUNTS (SOLO MONTAJE)

Cada uno de los soportes de Rigid puede acomodar hasta tres cubos de la serie SR-M. Sea dueño de la noche con el montaje de luces led para la defensa original de su Ford Bronco 2/4 puertas. Todos los soportes y montajes están fabricados con acero inoxidable y cubiertos con una capa de polvo resistente a los rayos UV y a la abrasión.

- Construcción de acero inoxidable.
- Recubrimiento en polvo resistente a los rayos UV y a la abrasión.
- Se adapta a hasta tres luces de la serie SR-M en cada soporte de montaje.
- Para la defensa modular de servicio pesado Ford Performance Bronco.
- Incluye 2 soportes de montaje.



7146730

MOD BUMPER TRIPLE SR-M FOG LIGHT KIT (INCLUYE MONTAJES Y 3 PARES DE LUCES SR-M RIGID)

Este kit de montaje y luces Rigid viene con seis luces de la serie SR-M, dos SAE dos Driving y dos Spot. Incluye arnés de instalación y tapas amarillas con logotipo de Rigid para las 6 luces incluidas.

- El kit contiene 6 luces LED de la serie SR-M.
- 6 cubiertas amarillas SR-M.
- Soportes de montaje, herrajes, arneses y conectores incluidos.
- Para la defensa modular Ford Performance para Bronco



7146731



7146729

ROOF POD MOUNT (SOLO MONTAJE)

Esta montaje para techo de Rigid se adapta a ocho luces de la serie 360 de 4 pulgadas. Sea dueño de la noche con el soporte de techo de Rigid para su Ford Bronco.

- Construcción de acero inoxidable.
- Recubrimiento en polvo resistente a los rayos UV y a la abrasión.
- Se adapta a hasta ocho luces de la serie 360 de 4 pulgadas.
- Se adapta a la ubicación de montaje de la línea del techo en el Ford Bronco.
- Soportes y hardware incluido.

REAR CHASE POD LIGHT KIT (SUSTITUTO DE QUINTA LUZ DE FRENO)

Este kit de montaje y luces Rigid, esta diseñado para sustituir la 5a. luz de freno de su Ford Bronco 2/4 puertas (no aplica para Raptor), incluye una luz Chase Roja, brackets, conectores y todo el hardware necesario para su instalación

- Construcción de acero inoxidable.
- Recubrimiento en polvo resistente a los rayos UV y a la abrasión.
- Reemplaza la luz de freno original en el Ford Bronco.
- Chase Light Pod con retroiluminación roja.
- Hardware.
- Soportes.
- Conector de 6 pines.
- Tuercas de rueda extendidas.



7146727

HAVOC WINDSHIELD 40" LIGHT BRACKETS

Equipe su Bronco para dominar el sendero expulsando la oscuridad con el soporte de montaje de barra de luz Led para parabrisas de HAVOC Offroad. Este diseño de soporte simple pero estable se fija fácilmente al cabezal del parabrisas de la Bronco mediante soportes de accesorios de fábrica para que obtenga un ajuste perfecto, como si viniera de fábrica, sin siquiera tocar un taladro. Cada soporte está fabricado con acero estampado resistente y es totalmente ajustable para acomodar prácticamente cualquier barra de luz Led de 40.

- El diseño de soporte totalmente ajustable es compatible con la mayoría de las barras de luz LED de 40.
- La robusta construcción de acero con recubrimiento en polvo desafía el clima.
- Se monta de forma segura en el cabezal del parabrisas utilizando orificios de fábrica sin necesidad de taladrar.
- NO interfiere con la funcionalidad de la capota dura o blanda del equipo original.
- Respaldo por la garantía limitada de 5 años de HAVOC.



HAVHFB-05-007

LIGHT MOUNT (MONTAJE PARA DUALY/360 EN COFRE)

El kit de montaje para luces led de Go rhino esta diseñado específicamente para cada vehículo, ofreciendo la posibilidad de instalar un par de cubos cuadrados o redondos de cualquier marca o tamaño en las bisagras originales del cofre.

- Incluye dos montajes (uno para cada lado) metalicos para cubos luces redondas de 3" o hasta 4"
- Fácil instalación, no requiere barrenado.
- Acabado en Negro Texturizado.
- 5 años de garantía.



732280T



HUSKY WEATHERBEATER FLOOR MATS

Ajuste similar al de un guante y con una durabilidad legendaria y resistente.

- Ajuste perfecto de borde a borde, siempre.
- Nuestro FormFit Edge™ patentado crea una barrera elevada a lo largo del marco de la puerta.
- Una base sólida para la comodidad y confianza al conducir.
- Sin resbalones, sin deslizamientos.
- Los tapetes Weatherbeater™ son fáciles de quitar y de limpiar.
- Simplemente enjuáguelo, sacúdalo y volverá a funcionar.
- Diseñado para un mantenimiento sin complicaciones de por vida.
- El material de revestimiento premium Weatherbeater™ es súper resistente.
- Resiste el ácido de la batería, el aceite y condiciones desde bajo cero hasta temperaturas abrasadoras.
- Fuerte pero flexible, para una apariencia y sensación suaves y uniformes.



795301 / Ford Bronco 4 Puertas - 1a & 2a fila
795311 / Ford Bronco 2 Puertas 1a & 2a fila

HUSKY WEATHERBEATER CARGO LINERS

Tus interiores están protegidos, contra viento y marea o café caliente. Nuestro Weatherbeater es una zona antideslizante con borde cero y sus puntas Stay Put lo mantienen firmemente anclado en el área de carga o bajo los pies. Resiste productos químicos como gasolina, aceite, ácido de batería y se mantiene resistente y flexible, incluso bajo temperaturas extremas.

- Ajuste perfecto de borde a borde, siempre.
- Nuestro FormFit Edge™ patentado crea una barrera elevada a lo largo del marco de la puerta.
- Una base sólida para la comodidad y confianza al conducir.
- Sin resbalones, sin deslizamientos.
- Los tapetes Weatherbeater™ son fáciles de quitar y de limpiar.
- Simplemente enjuáguelo, sacúdalo y volverá a funcionar.
- El material de revestimiento premium Weatherbeater™ es súper resistente.
- Resiste el ácido de la batería, el aceite y condiciones desde bajo cero hasta temperaturas abrasadoras.
- Fuerte pero flexible, para una apariencia y sensación suaves y uniformes.



723321 / Ford Bronco 4 Puertas - Cargo Liner
723331 / Ford Bronco 2 Puertas Cargo Liner







REALTRUCK

BIG COUNTRY

Big Country Concept Store Guadalajara

Calle 3, No. 1418, Col. Zona Industrial,
Gdl. Jalisco, C.P. 44940
33 39 42 02 36

Big Country Concept Store CDMX

Norte 45 #877 Industrial Vallejo, Azcapotzalco,
CDMX C.P. 02300
55 55 92 72 64

Servicio al Cliente

+52 (33) 3811 2263
ventas@bigcountry.com.mx



BIGCOUNTRYMX

WWW.BIGCOUNTRY.MX